

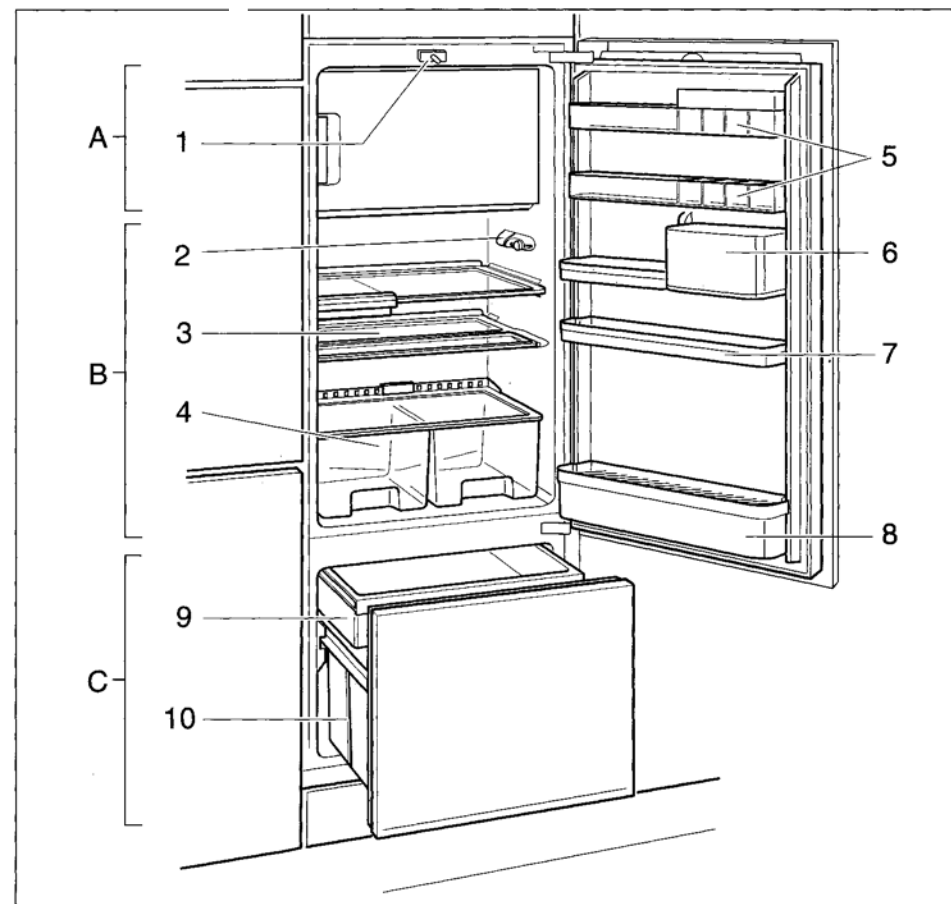
ХОЛОДИЛЬНИК/МОРОЗИЛЬНИК

SZ 81840i

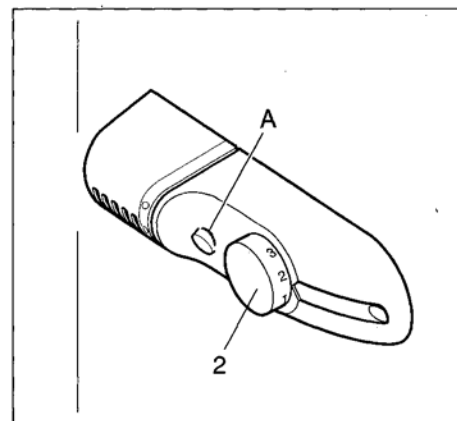
ИНСТРУКЦИЯ ПО ЭКСПЛУАТАЦИИ

Содержание

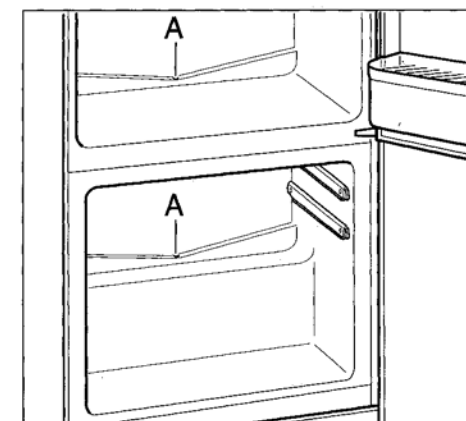
Инструкции по утилизации прибора	6
Информация по безопасности	7
Знакомство с прибором	9
Подключение, включение прибора и выбор температуры	11
Выключение прибора и отсоединение от сети	12
Размещение продуктов в холодильнике	13
Морозильное отделение	14
Хранение замороженной пищи и изготовление льда	15
Самостоятельное замораживание продуктов	16
Размораживание морозильного отделения	17
Холодильное отделение	18
Отделение сохранения свежести	19
Уход и чистка прибора	19
Советы по экономному использованию энергии	20
Информация о звуках при работе прибора	20
Мелкие проблемы и способы их самостоятельного устранения	21
Обращение в сервисный центр	23



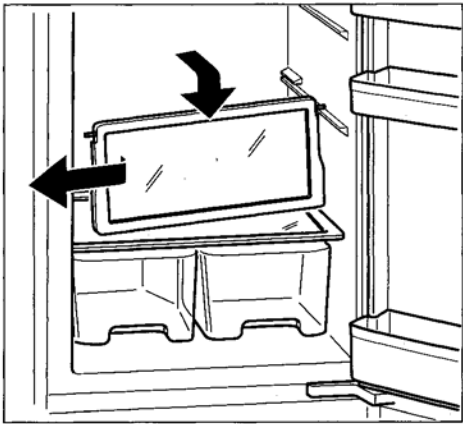
1



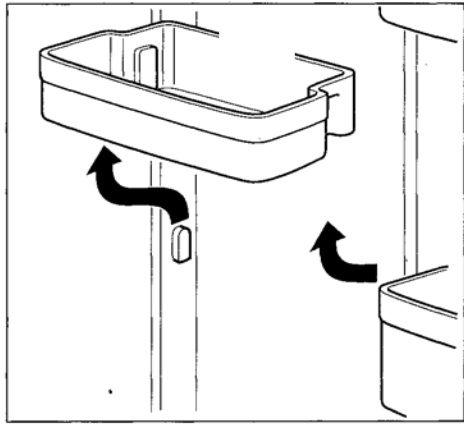
2



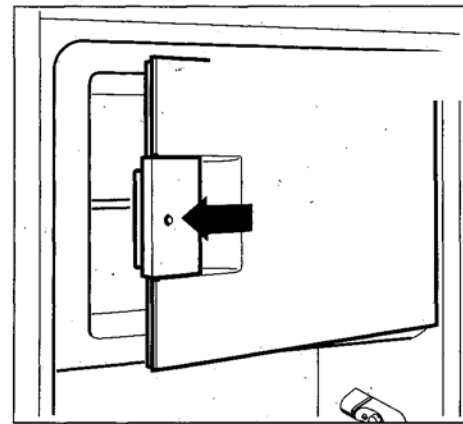
3



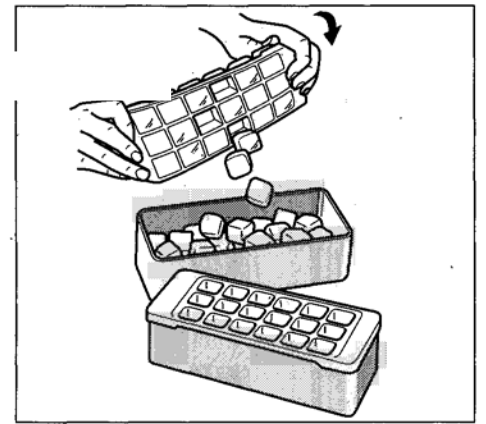
4



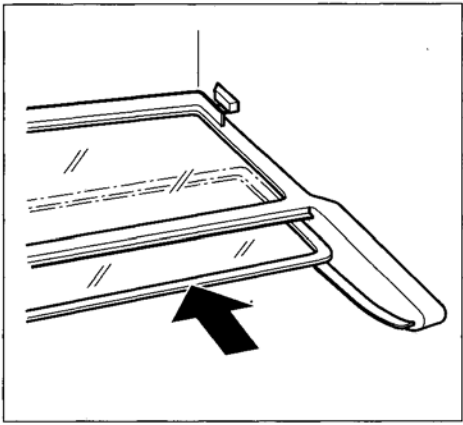
5



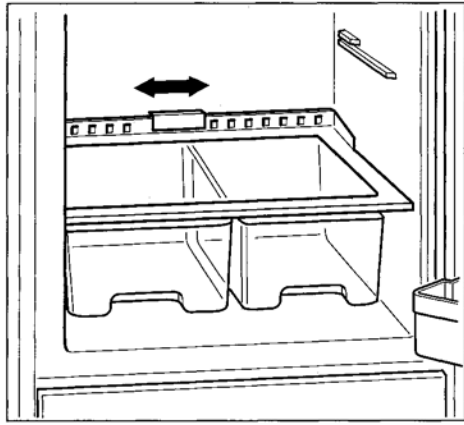
10



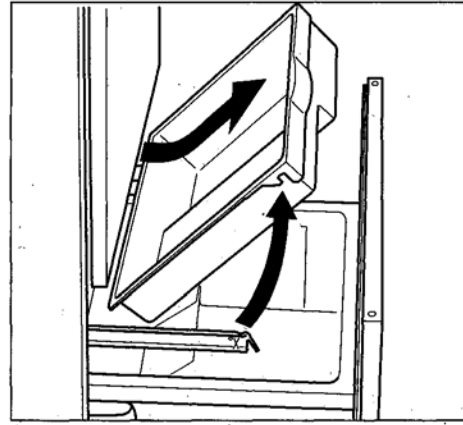
11



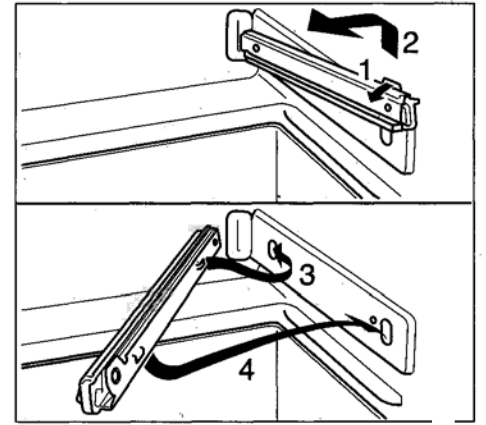
6



7



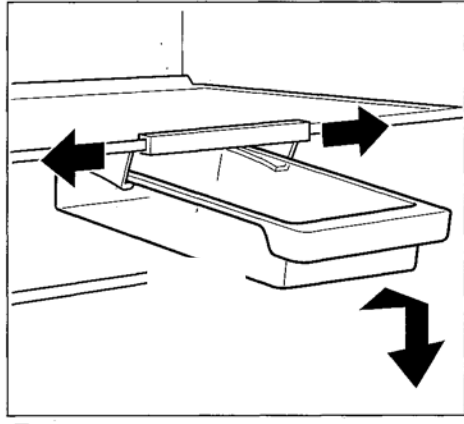
12



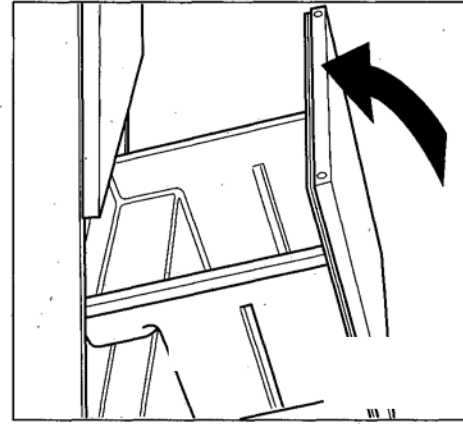
12A



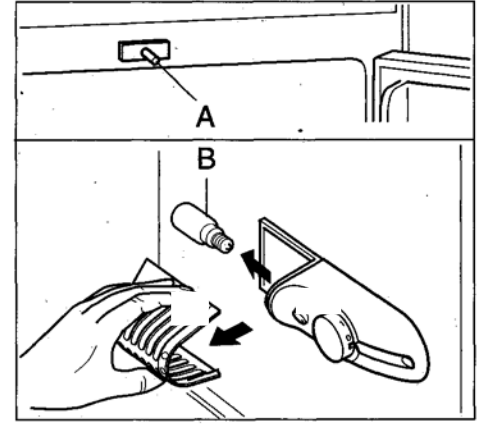
8



9



13



14

Инструкции по утилизации прибора

Утилизация отслужившего свой срок прибора

При замене старого прибора новым поступайте следующим образом:

Старые приборы – это не бесполезный мусор. Благодаря вторичной переработке старых приборов можно вернуть к жизни ценное сырье. Необходимо привести прибор в полную негодность:

1. Выньте вилку из розетки.
2. Отрежьте провод питания и выбросьте вилку.
3. **Чтобы дети во время игры случайно не оказались запертыми в холодильнике и не задохнулись, УДАЛИТЕ ЗАМОК.**

Для утилизации хладагента холодильного контура, а также газов, содержащихся в изоляции, требуются услуги профессиональных утилизационных служб.

Перед утилизацией прибора убедитесь в том, что холодильный контур не поврежден и не имеет проколов.

Утилизация упаковки

Предупреждение:

Не подпускайте детей к упаковочному картону и деталям упаковки, в частности, к пластиковой пленке. Существует опасность удушья. Вы получили новый прибор упакованным в защитный транспортировочный картон. Все материалы упаковки являются экологически чистыми и пригодны к переработке. Внесите свой вклад в дело защиты окружающей среды – правильно утилизируйте упаковочный материал.


Обратитесь в местные службы по вторичной переработке материалов и узнайте о существующих способах экологической утилизации отходов.

Информация по безопасности

Перед включением прибора

Внимательно прочитайте инструкции по установке и эксплуатации. Они содержат важную информацию по установке, использованию и уходу за прибором.

Производитель не несет ответственности за несоблюдение рекомендаций и предостережений, изложенных в инструкции. Храните инструкцию, так как она может понадобиться другим пользователям прибора.

- **Предупреждение!** 

Данный прибор содержит небольшое количество экологически чистого, но легко воспламеняемого хладагента R600a. Убедитесь в том, что охладительные трубки не были повреждены во время транспортировки и установки. Протекший хладагент может вызвать раздражение глаз или воспламениться.

Если хладагент вытекает:

- избегайте открытого пламени и источников возгорания рядом с местом протечки
- отключите прибор от сети и проветрите помещение в течение нескольких минут.

Установка и подключение прибора

Чем больше в холодильнике хладагента, тем больше должно быть помещение, в котором он будет установлен. Если в слишком маленьком помещении произойдет утечка хладагента, может возникнуть легко воспламеняющаяся воздушно-газовая смесь.

Размер комнаты должен определяться из расчета минимум 1 кубический метр на 8 г хладагента.

Количество хладагента в вашем холодильнике указано на табличке с техническими данными, расположенной внутри прибора.

- Установите прибор и подключите его так, как описано в инструкции. Характеристики сети (напряжение, тип тока и частота) должны соответствовать спецификации на табличке. Табличка с техническими данными находится внутри прибора.
- Электрическая безопасность прибора не может быть гарантирована, если система заземления в электрической сети

здания произведена неправильно.

- НЕ включайте поврежденный прибор. Если у вас есть какие-либо сомнения, свяжитесь с поставщиком прибора.
- НЕ закрывайте и не блокируйте вентиляционные отверстия!

Использование прибора

- В нижеприведенных случаях отключайте прибор от сети или отключайте предохранитель:

- Оттаивание
- Чистка

Не тяните за шнур, пытаясь вынуть вилку из розетки.

- Ремонт должен осуществляться исключительно квалифицированными техниками авторизованного сервисного центра. Неквалифицированный ремонт может привести к возникновению опасных для пользователя ситуаций.
- НИКОГДА не пользуйтесь электроприборами внутри холодильника (например, нагревателями, морозилками и т.д.)
- НЕ ВСТАВАЙТЕ и не опирайтесь на основание холодильника, его ящики, двери и т.п.
- Бутылки с жидкостями с большим содержанием спирта (алкоголя) должны быть плотно закрыты и размещены в холодильном отделении вертикально.
- НИКОГДА не храните в холодильнике предметы, содержащие легко воспламеняемые вещества в аэрозольных упаковках или взрывчатые вещества – **Опасность взрыва!**
- Не позволяйте детям играть с прибором!
- Если у прибора есть замок, то держите ключ от него вне досягаемости детей!
- НИКОГДА не используйте пароочиститель для оттаивания или чистки прибора. Пар может войти в контакт с компонентами, находящимися под напряжением, и привести к короткому замыканию или удару током.
- Напитки в бутылках или банках (особенно газированные напитки) НИКОГДА не следует хранить в морозильной камере. Бутылки и жестяные емкости взорвутся!
- НЕ КЛАДИТЕ кубики льда из морозильника прямо себе в рот.

Риск ледяного ожога!

- НИКОГДА не прикасайтесь к мороженым продуктам мокрыми руками. Ваши руки могут примерзнуть к продукту!
- НИКОГДА не отскребайте иней и примерзшие продукты от стенок морозильной камеры ножом или острым предметом. Вы можете повредить трубки хладагента. Протекший хладагент может воспламениться или привести к повреждению глаз.

Общие инструкции

Данный прибор предназначен для:

- охлаждения и заморозки пищевых продуктов
- изготовления льда.

Прибор предназначен для использования в быту.

Если прибор используется в коммерческом секторе, должны быть соблюдены соответствующие правила. Прибор соответствует правилам по предотвращению несчастных случаев для охлаждающих приборов (VBG 20). Холодильный контур прибора прошел проверку на герметичность. Прибор соответствует правилам безопасности для электрических приборов.

Знакомство с прибором

Пожалуйста, раскройте страницу с иллюстрациями.

Эта инструкция по эксплуатации относится к нескольким моделям, поэтому для разных моделей рисунки могут быть разными.

Оснащение (пример)

Рисунок 1

1. Выключатель освещения
2. Селектор температур/ внутреннее освещение
3. Полки в холодильном отделении
4. Контейнер для овощей
5. Полка для тубиков и маленьких баночек
6. Отделение для масла и сыра
7. Полка для яиц
8. Полка для больших бутылок

- 9. Выдвижной ящик
- 10. Выдвижной ящик отделения сохранения свежести
- A.** Морозильное отделение
- B.** Холодильное отделение
- C.** Отделение сохранения свежести

Температура окружающей среды

В зависимости от «Климатического класса» (см. табличку с техническими данными, **рис. 16**) прибор может работать при следующих температурах окружающей среды:

Климатический класс	Температура окружающей среды
SN	от +10° C до 32° C
N	от +16° C до 32° C
ST	от +18° C до 38° C
T	от +18° C до 43° C

Если температура падает ниже минимального указанного значения температуры, то система охлаждения будет работать не так часто. В результате температура в морозильном отделении не опустится до достаточно низкой температуры. В крайнем случае, замороженные продукты могут оттаять.

Приборы с переключателем температуры окружающей среды (рис. 2/A) могут работать при температуре окружающей среды от +16° C до +10° C (после переключения выключателя).

Чтобы активировать выключатель, нажмите на его нижнюю часть - теперь будет видна красная отметка. Освещение внутри прибора будет гореть менее интенсивно. Если температура превышает +16° C, снова выключите переключатель температуры.

Вентиляция

Воздух в задней части прибора нагревается. Теплый воздух должен иметь возможность выйти наружу. Если поток теплого воздуха будет заблокирован, то прибор будет перенапрягаться, что приведет к повышенному расходу электричества. Поэтому **НИКОГДА** не закрывайте и не блокируйте вентиляционные отверстия.

Подключение, включение прибора и выбор температуры

ПЕРЕД первым включением вымойте холодильник изнутри (см. раздел «Уход и чистка»).

Подключение прибора

К розетке, в которую вы намерены включить прибор, должен всегда быть доступ, желательно поверх приборов с высокими боковыми стенками. **НЕ ВКЛЮЧАЙТЕ** прибор, пока он не будет установлен на место.

Прибор подключается к сети на 220-240 В/ 50 Гц переменного тока через правильно заземленную розетку. Розетка должна иметь предохранитель номиналом не менее 10 А.

Если прибор будет использоваться за пределами Европы, сверьтесь с данными технической таблички – соответствует ли напряжение сети и тип тока в месте подключения требованиям прибора. Табличка с техническими данными расположена слева на нижней стороне прибора. Замена кабеля питания должна осуществляться только квалифицированным электриком.

Включение прибора

Сдвиньте селектор температур (**рис. 2/2**) со значения «0». Прибор начнет вырабатывать холод. При открытии дверцы загорается внутренний свет.

Выбор температуры

Поверните селектор температур (**рис. 2/2**) к какому-либо значению. Более высокие значения означают более низкие температуры в холодильном отделении, в отделении сохранения свежести и в морозильном отделении. Мы рекомендуем установить селектор в

положение «2».

Внимание: температура в отделении сохранения свежести на 3-4° С выше, чем в холодильном отделении.

Советы по эксплуатации

Температура в холодильном отделении и в отделении сохранения свежести временно падает, если:

- вы замораживаете слишком много свежих продуктов в морозильной камере.

Температура в холодильном отделении и в отделении сохранения свежести временно поднимается, если:

- вы часто открываете холодильник,
- вы положили в эти отделения слишком много свежих (неохлажденных) продуктов,
- температура окружающего воздуха слишком высокая.

Конденсация или иней в холодильном отделении

Во время работы системы охлаждения на задних панелях холодильного отделения и отделения сохранения свежести образуется конденсат или иней. Это совершенно нормально.

Необязательно вытирать конденсат или удалять иней. Задняя панель размораживается автоматически. Конденсат стекает по сливному каналу (**рис. 3/А**) к компрессору системы охлаждения, откуда он испаряется.

Выключение прибора и отсоединение от сети

Выключение прибора

Поверните селектор температур (**Рис. 2/2**) на «0». Система охлаждения и внутренний свет отключатся.

Отсоединение от сети

Если прибор не будет использоваться длительное время:

1. Выньте вилку из розетки
2. Вымойте прибор
3. Оставьте дверцу прибора открытой

Размещение продуктов в холодильнике

Размещайте продукты в холодильнике в соответствии со следующими инструкциями:

- **Предупреждение!** НИКОГДА не храните в холодильнике аэрозоли с огнеопасными газами или взрывчатыми веществами – ОПАСНОСТЬ ВЗРЫВА!
- **Предупреждение:** бутылки с большим содержанием спирта должны быть герметично закрыты и должны храниться в вертикальном положении.
- **Предупреждение:** храните открытые бутылки шампанского в выдвижном ящике камеры сохранения свежести, не закрывая их пробкой. При выдвижении ящика из-за вибрации пробка может выстрелить.
- Дайте теплым блюдам и напиткам остыть, прежде чем положить их в холодильник.
- Тщательно упаковывайте продукты или закрывайте крышками.
- НЕ допускайте попадания масла или жира на пластиковые панели или дверную прокладку, иначе пластиковые части и прокладка станут пористыми.

Изменение конфигурации внутреннего пространства

При необходимости полки внутри можно переставить: потяните полку на себя, опустите вниз, поверните вбок и выньте (**рис. 4**). Все дверные аксессуары можно демонтировать. Приподнимите полочки и снимите их (**рис. 5**).

Особое оснащение (не для всех моделей)

Полка “Vario”

(рис. 6)

Переднюю половину полки “Vario” можно задвинуть назад. Высокие предметы (например, кувшины, бутылки) теперь можно поставить на нижнюю полку.

Регулятор температуры и влажности в контейнере для овощей

(Рис. 7)

Для длительного хранения овощей, салата-латука и фруктов переведите регулятор до конца вправо. Вентиляционное отверстие открыто – низкий уровень влажности воздуха - **температура падает**. Для хранения в течение короткого срока переведите регулятор влево. Вентиляционное отверстие будет закрыто – высокая влажность – **температура повышается**.

Полка для бутылок

(рис. 8)

Держатель для бутылок не дает бутылкам упасть при открытии и закрытии дверцы.

Выдвижной ящик для колбасы и сыра

(рис. 9)

Ящик можно вынуть, если нужно заполнить его продуктами или, наоборот, что-то вынуть. Приподнимите и выньте ящик. Положение держателя ящика можно регулировать.

Морозильное отделение

Использование морозильного отделения

- Для хранения замороженных продуктов
 - Для изготовления кубиков льда
 - Для замораживания небольшого количества пищевых продуктов
- Дверца морозильного отделения закрывается с заметным щелкающим звуком.
- Следите за тем, чтобы дверца морозильного отделения была всегда закрыта. Если дверца будет оставлена открытой, содержимое морозильной камеры начнет таять. К тому же, в морозильном отделении будет образовываться лед, и значительная часть энергии будет тратиться впустую благодаря возросшему потреблению электричества.

Индикатор закрытия дверцы морозильного отделения

(рисунок 10) не для всех моделей

Индикатор дверцы морозильного отделения показывает, плотно ли закрыта дверца морозильного отделения.

- Красный индикатор: дверца открыта
- Белый индикатор: дверца закрыта

Хранение замороженной пищи и изготовление кубиков льда

Когда вы покупаете замороженные продукты:

- Проверьте, не повреждена ли упаковка.
- Проверьте срок годности.
- Температура в морозильной камере в магазине должна быть ниже -18°C , иначе срок хранения продуктов сократится.
- Когда вы делаете покупки, то покупайте замороженные продукты в последнюю очередь и при транспортировке продуктов заверните в газету или специальный пакет.
- Как только вы придете домой, сразу же положите замороженные продукты в морозильное отделение и тщательно закройте его дверцу. Продукты следует употребить в пищу до истечения срока годности.

Изготовление льда

- Наполните лоток для льда на $3/4$ водой и установите на дно морозильного отделения. Если лоток примерзнет, приподнимите его каким-нибудь тупым предметом – например, ручкой ложки и т.п. Не следует использовать предметы с острыми краями или концом.
- Чтобы вынуть кубики льда из лотка, подержите лоток короткое время под струей воды или погните лоток из стороны в сторону (рис. 11).
- Готовые к употреблению кубики льда можно хранить в специальном контейнере для кубиков льда. Лоток для

изготовления льда можно одновременно использовать как крышку контейнера для льда.

Самостоятельное замораживание небольшого количества продуктов

Замораживайте только свежие неповрежденные продукты. Чтобы запах продукта не испарялся и/или чтобы сам продукт не высыхал, его следует герметично запаковать.

Заворачивайте/упаковывайте продукт как следует:

1. Оберните /упакуйте продукт.
2. Сдавите упаковку, чтобы вышел лишний воздух.
3. Запечатайте упакованный продукт.
4. Пометьте запакованный продукт – напишите на нем его название и дату упаковки.

Материалы, непригодные для упаковки:

- Упаковочная бумага
- Вощеная бумага
- Целлофан
- Мешки для мусора
- Использованные пластиковые пакеты

Материалы, пригодные для упаковки продуктов:

- Пластиковая пленка
- Полиэтиленовая пленка
- Алюминиевая фольга
- Коробки для заморозки

Эти материалы вы можете приобрести в хозяйственном магазине.

Материалы для закрепления упаковки:

- резинка
- пластиковые зажимы
- бечевка
- морозоустойчивая липкая лента и тому подобное.

Пакеты и полиэтиленовую пленку можно запечатать с помощью закаточной машины.

Размораживание морозильного отделения

Чтобы не допустить оттаивания продуктов, автоматическое оттаивание морозильной камеры НЕ проводится. Слой инея в морозильном отделении отрицательно влияет на процесс хранения в холоде замороженных продуктов и ведет к увеличению расхода электроэнергии. Регулярно удаляйте слой инея.

Предупреждение: НИКОГДА не пытайтесь отскрести иней или лед ножом или другим острым предметом. Вы можете повредить систему охладительных трубок. Протекший хладагент может воспламениться и привести к травме глаз.

Поступайте следующим образом:

1. Выньте замороженные продукты и временно поместите их в прохладное место.
2. Отсоедините прибор от сети.
3. Дайте прибору оттаять.
4. Насухо вытрите морозильное отделение.
5. Включите прибор.
6. Поместите замороженные продукты обратно в морозильное отделение.

Способы ускорить оттаивание

Вы можете ускорить оттаивание, поместив в морозильное отделение кастрюлю с горячей водой.

Предупреждение: поставьте кастрюлю на подставку для горячего!

Предупреждение: НИКОГДА не используйте электрические приборы или открытое пламя, например, обогреватели, пароочистители, свечи и керосиновые лампы и т.п. для размораживания морозильного отделения.

Меры предосторожности при использовании оттаивающих аэрозолей:

- При использовании оттаивающих аэрозолей могут образовываться взрывчатые газы.
- Оттаивающие аэрозоли могут содержать растворители или газы-вытеснители, разъедающие пластмассу.

- Вещества, содержащиеся в аэрозолях, могут быть опасны для здоровья.

Соблюдайте инструкции производителя.

Холодильное отделение и отделение сохранения свежести размораживаются автоматически

Во время работы системы охлаждения образуется конденсат или иней на задней панели холодильного отделения и отделения сохранения свежести. Это совершенно нормально. Не обязательно вытирать конденсат или иней. Задняя панель оттаивает автоматически. Конденсат стекает по конденсационному каналу (рис. 3/А) к системе охлаждения, где происходит испарение.

Внимание: чтобы конденсационному потоку ничего не мешало, следует держать конденсационный канал и сливное отверстие в чистоте (рис. 3/А).

Холодильное отделение

Следует иметь в виду, что в холодильном отделении существуют различные температурные зоны!

Циркулирующий воздух в холодильном отделении создает зоны с различными температурами:

- Самая холодная зона – у задней панели и над нижней полкой. **Внимание:** храните скоропортящиеся продукты (например, рыбу, колбасу, мясо) в самой холодной зоне.
- Самая теплая зона – сверху дверцы. **Внимание:** храните, например, сыр и масло в самой теплой зоне, тогда сыр сохранит свой аромат, а масло будет сразу легко намазываться.

Размещение продуктов

- **На полках** в холодильном отделении (сверху вниз): пироги и выпечку, готовые блюда, молочные продукты, мясо и колбасу.
- **В контейнере для овощей:** овощи, салат-латук, фрукты.
- **На дверце** (сверху вниз): масло, сыр, яйца, тубики, маленькие и большие бутылки, молоко, пакеты с соком.

Отделение сохранения свежести

Здесь температура на 3-4 градуса выше, чем в холодильном отделении.

Размещение продуктов

В выдвижном ящике: фрукты, овощи, салат.

В выдвижном ящике отделения сохранения свежести: овощи, картофель, лук, большие бутылки (в специальных держателях).

Уход и чистка прибора

1. **Предупреждение: выньте вилку из розетки или отключите предохранитель!**
2. Вымойте дверную прокладку чистой водой и затем протрите чистой тканью.
3. Вымойте прибор теплой водой. Вода не должна попадать на селектор температур или на лампочку (рис. 2).
4. Чтобы облегчить мытье, можно вынуть выдвижной ящик отделения сохранения свежести (рис. 1/10). Выдвиньте его как можно дальше и выньте обычный выдвижной ящик (рис. 12).
Поднимите переднюю часть выдвижного ящика отделения сохранения свежести и выньте его (рис. 13).
Снимите телескопические рельсы (рис. 12 А).
Потяните защелки в сторону, указанную стрелкой, и высвободите их, потяните телескопические рельсы на себя, приподнимите их (рис. 12 А/2) и снимите. При установке рельс на место сначала вдвиньте их в заднее отверстие (рис. 12 А/3), а затем в нижнее отверстие (рис. 12А/4) и нажимайте книзу, пока рельсы не закрепятся на месте.
5. После мытья подключите прибор к сети и включите его.

Предупреждение: НИКОГДА не пользуйтесь пароочистителем для чистки прибора. Пар может войти в контакт с деталями, находящимися под напряжением, и вызвать короткое замыкание или электрошок. Пар также может повредить пластиковые поверхности.

НЕ пользуйтесь абразивными или кислотными моющими средствами или растворителями.

Чтобы быть уверенными, что конденсационному потоку ничего не мешает, регулярно чистите конденсационный канал и сливное отверстие (рис. 3/А). Прочистите конденсационный канал, например, ватной палочкой для чистки ушей.

Вода, используемая при мытье, не должна попасть через сливное отверстие в испарительную емкость.

Предупреждение: НИКОГДА не мойте полки или контейнеры холодильника в посудомоечной машине, так как они могут деформироваться!

Советы по экономному использованию энергии

- Установите прибор в хорошо проветриваемое помещение. Прибор не должен стоять под прямыми лучами солнца или быть расположен вблизи источников тепла (батареи и т.п.). При необходимости установите изоляционную панель между приборами.
- Дайте пище остыть, прежде чем поставить ее в холодильник.
- Чтобы разморозить замороженные продукты, переложите их из морозильного в холодильное отделение. Таким образом вы будете использовать низкую температуру замороженного продукта для охлаждения продуктов в холодильном отделении.
- Слой льда препятствует проникновению холода в замороженные продукты и влечет повышение потребления энергии. Регулярно удаляйте слой льда.
- Не оставляйте основную дверцу, а также дверцу морозильного отделения открытой дольше, чем это необходимо.
- Следите за тем, чтобы дверца морозильной камеры была всегда закрыта. Вы должны услышать, как она захлопнулась.

Информация о звуках при работе прибора

Средние шумы

- Мотор (компрессор) издает **гудение**. Когда мотор включается, шум может слегка усилиться на короткое время.
- **Бульканье, клокотание или жужжание** издается хладагентом,

протекающим по трубкам.

- Когда термостат включает/выключает мотор, раздается **щелчок**.

Легко устранимые шумы

- **Выдвижные ящики, корзины или полки расшатались или прилипли**
Проверьте, правильно ли расположены полки и ящики в холодильнике, и при необходимости вставьте их заново.
- **Бутылки и/или емкости соприкасаются друг с другом**
Отставьте бутылки и емкости подальше друг от друга.

Мелкие проблемы и способы их самостоятельного устранения

Прежде чем обратиться в сервисный центр:

Проверьте, возможно, вы сами в состоянии исправить неисправность, руководствуясь следующей информацией. Иначе техник, вызванный вами для дачи советов, возьмет плату за свои услуги, даже если прибор все еще имеет гарантию.

Неисправность	Возможная причина	Способы устранения
Внутреннее освещение не работает; система охлаждения работает	Лампа накаливания перегорела.	Замените лампу накаливания: 1. Выньте вилку или выключите предохранитель. 2. Потяните решетку вперед. 3. Замените лампу накаливания (Рис. 14/В) (лампа для замены 15 Ватт, 220-240 В переменного тока, патрон лампы E14).
	Выключатель освещения неисправен (рис. 14/А).	Проверьте, можно ли нажать на выключатель.
Мороженые продукты смерзлись		Отсоедините замороженные продукты друг от друга с помощью тупого инструмента. НЕ пользуйтесь ножами или острыми предметами. Вы можете

Неисправность	Возможная причина	Способы устранения
		повредить охлаждающие трубки холодильника или его пластиковую поверхность.
Морозильное отделение покрыто толстым слоем льда		Разморозьте морозильное отделение (см. "Размораживание"). ВСЕГДА следите за тем, чтобы дверца морозильного отделения была тщательно закрыта. При захлопывании дверца издает щелчок.
Дно холодильного отделения мокрое	Трубка слива конденсата засорилась (рис. 3/А).	Прочистите конденсационный канал и сливную трубку (рис. 3/А), см. "Уход и чистка".
Температура в холодильном отделении слишком низкая	Дверца морозильного отделения закрыта неплотно.	Закройте дверцу морозильного отделения. При захлопывании дверца издает щелчок.
	Селектор температур установлен на слишком высокое значение.	Установите селектор на меньшее значение.
	Если вы замораживаете большое количество свежих продуктов, система охлаждения работает долгое время, что приводит к временному снижению температуры в холодильнике.	НИКОГДА не замораживайте более 3 кг продуктов за раз.
Система охлаждения включается чаще и на более длительный срок.	Вы часто открываете дверцу прибора или дверцу морозильного отделения.	Не открывайте дверцу без необходимости.

Неисправность	Возможная причина	Способы устранения
	Было заморожено большое количество свежих продуктов.	НИКОГДА не замораживайте более 3 кг за раз.
	Вентиляционные отверстия заблокированы.	Удалите засорение или преграду.
Замороженные продукты оттаивают	Температура окружающей среды ниже +16° С. Система охлаждения включается реже.	Повысьте температуру окружающей среды выше +16° С. Если прибор оснащен переключателем температуры окружающей среды (рис. 2/А), нажмите этот переключатель.
Холодильник не охлаждает	Селектор температур установлен на "0". Отключено электричество; сработал предохранитель, вилка плохо вставлена в розетку.	Установите селектор температур на какое-либо значение, кроме нуля. Проверьте, не отключено ли электричество, проверьте состояние предохранителей.

Обращение в сервисный центр

Если вы не в состоянии устранить неполадку самостоятельно даже после ознакомления с главой «Самостоятельное устранение мелких проблем», обращайтесь в фирменный центр технического обслуживания.

Предупреждение!

НИКОГДА не пытайтесь отремонтировать прибор или его электрические компоненты самостоятельно! Неквалифицированный ремонт может сделать прибор опасным для пользователя.

Перед приходом сервисного техника: чтобы не дать температуре в приборе подняться, не открывайте дверцу прибора без крайней необходимости.

Внимание

НЕ ЗАМОРАЖИВАЙТЕ ВТОРИЧНО продукты, начавшие оттаивать, или которые уже оттаяли. Если вы сразу же приготовите блюдо из этих продуктов, то его можно заморозить снова.

Не храните замороженные продукты дольше максимального срока хранения.

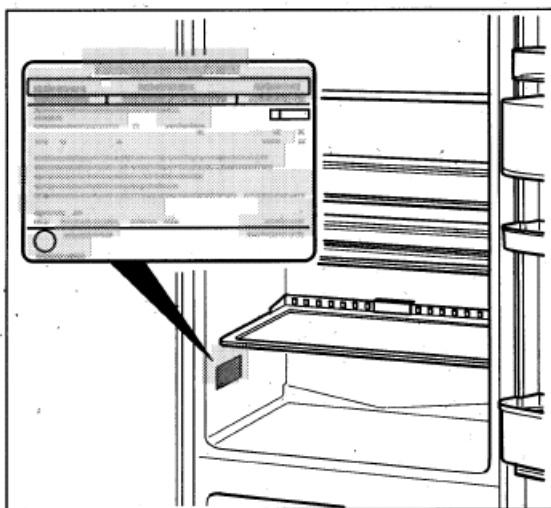
Держите под рукой данные с технической таблички:

При обращении в фирменный сервисный центр укажите:

- товарный номер (PNC №) прибора и
- серийный номер (S №) прибора.

Данную информацию вы найдете на табличке с техническими данными (**рис. 16**).

Адреса и телефоны авторизованных изготовителем центров технического обслуживания приведены в отдельном списке.



16